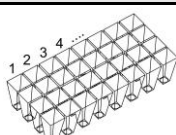
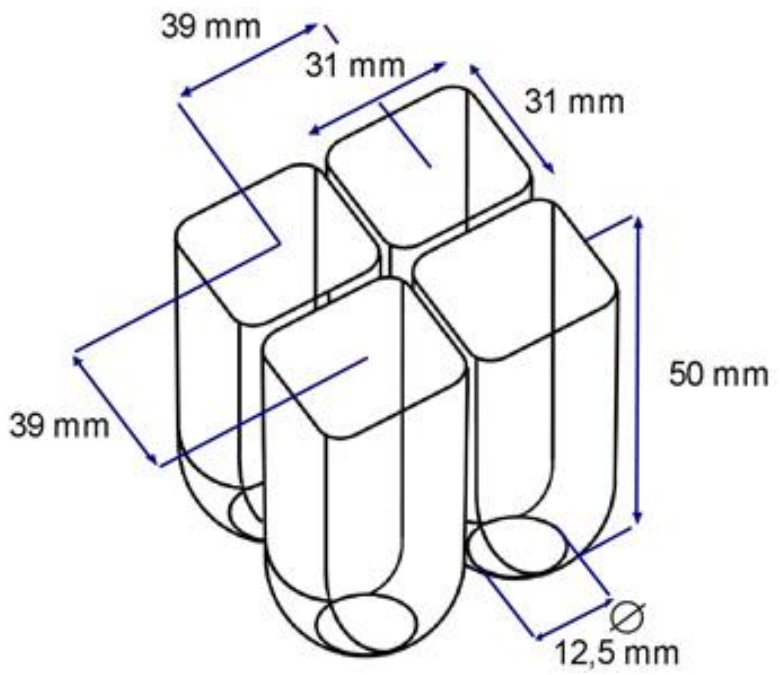
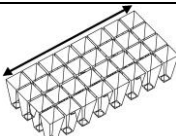
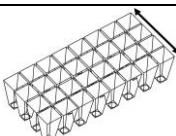
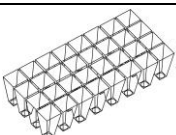





Características de la Bandeja

	Descripción	Valores	Alvéolos
	Número de alvéolos	150 (10x15)	
	Longitud	595 mm	
	Anchura	395 mm	
	Altura	50 mm	
	Peso	1,26 kg	
	Volumen del alvéolo	33 cm ³	
	Densidad	624 pl/m ²	

Bandeja utilizable para el cultivo de plantas de hortalizas: plantas incorporadas, lechugas, tomates y cucurbitáceas (melones, sandías, calabazas); **plantas de flores:** plantas desquejadas, plantas en macetas, plantas vivaces, plantas aromáticas y follajes ; **plantas de árboles:** coníferas, robles y arbustos

La información contenida en este documento son sólo de referencia y no representan en modo alguno un compromiso formal o garantía por nuestra parte. Quedamos a su disposición para ofrecerle toda la información que pueda necesitar.